



INOX

STAND BLENDER

KULLANMA KILAVUZU





KULLANMADAN ÖNCE MUTLAKA OKUYUNUZ

GÜVENLİK UYARILARI

Tercihinizi PORLAND INOX STAND BLENDER ürününden yana kullandığınız için teşekkür ederiz. Ürünümüz size uzun süre sorunsuz hizmet vermek için tasarlanıp üretilmiştir.

Bu kullanma talimatları cihazın düzgün ve güvenli bir şekilde kullanılabilmesi için düzenlenmiştir.

Elektrikli cihaz kullanırken, aşağıdakiler de dahil olmak üzere temel güvenlik önlemlerine her zaman uyulmalıdır.

- Cihazı, elektrik kablosunu veya fişini suya veya başka bir sıvıya daldırmayın.
- Cihazın fişi ve priz arasındaki uyumsuzluk durumunda, prizi uygun olan başka bir tip priz ile kalifiye bir personel ile değiştirin.





- Tüm elektrikli cihazlar gibi özellikle küçük çocukların bulması durumunda, cihazın kullanımı konusunda sađduyulu ve ihtiyatlı olun.
- Őebeke elektrik geriliminin cihazın veri plakasında belirtilen ile uyumlu olup olmadıđını kontrol edin. Cihazı yalnızca minimum 10A kapasiteye sahip ve verimli bir toprak hat çekilmiş akım prizine takın. Üretici, tesisatın toprak hat yetersizliđine bađlı olası kazalardan sorumlu tutulamaz.
- Açık havada kullanmayın.
- Cihaz max. 2000m yüksekliklerde, ev içinde şahsi kullanım için tasarlanmıştır.
- Cihaz kullanılmadığında fişini elektrik hattından çıkarın ve cihazı kapatın. Cihazı gereksiz yere elektrikte bırakmayın.
- Cihazın kullanıcı tarafından yapılan günlük bakımı ve temizliđi dışındaki tüm işlemlerin yetkili bir servis tarafından gerçekleştirilmesi gerekmektedir.





- Güvenliđiniz için yalnız cihaz için tasarlanmış olan üreticinin aksesuar ve yedek parçalarını kullanın.
- Cihaz düzgün çalışmıyor veya hasar görmüşse cihazı kullanmayın. Bu durumda yetkili servise başvurun.
- Cihazı su muslukları, lavabolar ve ısı kaynaklarının uzađında, düz bir çalışma zeminine yerleştirin.
- Cihazı asla 0°C veya daha düşük sıcaklıklara ulaşabilen ortamlara kurmayın.
- Bu cihaz sadece ev ve ofis kullanımı için tasarlanmıştır. Farklı amaç için kullanmak cihaza zarar verebilir.
- Bağlantıyı kesmek için **Açma/Kapama tuşundan** “**Kapalı**” konumuna getirin, fişi duvar prizinden çekin. Daima **prizi** tutun ve fişi çekin, asla **kabloyu** çekmeyin.
- Herhangi bir cihaz çocuklar tarafından veya çocukların yakınında kullanıldığında yakın gözetim gereklidir.





Dikkat!

Bu uyarıya uygun hareket edilmemesi, yaralanmaya veya cihazın hasar görmesine neden olabilir.

Üretici uygunsuz, hatalı ve mantıksız kullanımlardan kaynaklanabilecek olası hasarlardan sorumlu tutulamaz.

- Bu cihaz, 8 yaşından büyük çocuklar ve kısıtlı fiziksel, algısal veya zihinsel kapasiteye sahip veya deneyim ve bilgisinden yoksun kişiler tarafından, dikkatle gözetim altında tutulmaları ve cihazın güvenli bir şekilde kullanımı ve olası risklerle ilgili bilgilendirilmeleri kaydıyla kullanılabilir. Çocuklar cihazla oynamamalıdır. Cihazın temizlik ve bakımı, 8 yaşından küçük veya gözetimsiz çocuklar tarafından yapılmamalıdır. Cihazı ve kablosunu, 8 yaşının altındaki çocukların ulaşmayacağı yerlerde saklayın.





INOX





KULLANIM KURALLARI





- Cihaz buz kesmek veya sert ve kuru maddeyi karıştırmak için kullanılamaz, aksi takdirde bıçak körelebilir.
- Yaralanma riskini azaltmak için, önce sürahiyi düzgün bir şekilde yerine koymadan kesme bıçağını asla tabana koymayın.
- Cihazı çalıştırmadan önce kıyıcı kapağının güvenli bir şekilde yerine kilitlendiğinden emin olun.
- Üretici tarafından tavsiye edilmeyen aksesuarların kullanılması kişilerin yaralanmasına neden olabilir.
- Sürahiyi çıkarmadan önce düğmeyi bırakın ve cihazın fişini çekin, bıçaklar tamamen duruncaya kadar bekleyin.
- Stand Blender'ınızı her kullanımdan sonra kapattığınızdan emin olun. Sökmeden önce motorun tamamen durduğundan emin olun.
- Metal bıçaklar son derece keskindir, lütfen dikkatli kullanın.
- Tutarken ve temizlerken daima kesici kenar yerine bıçak sapını tutun.



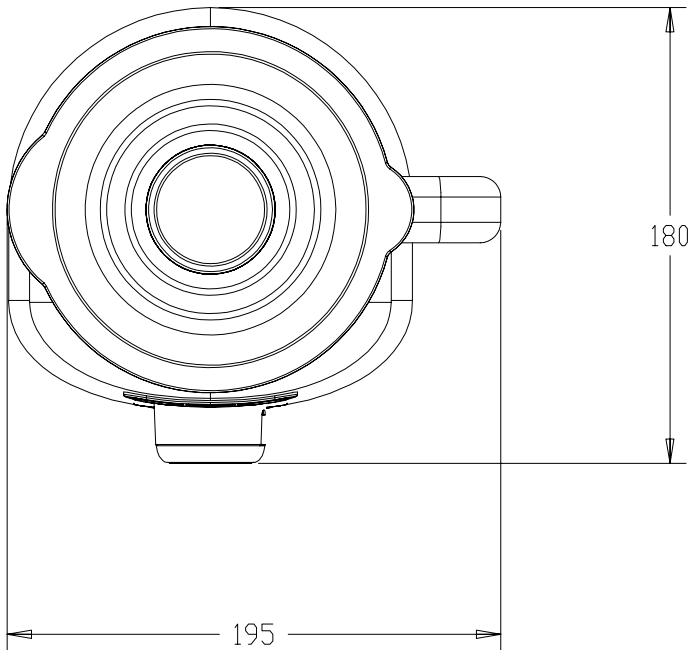


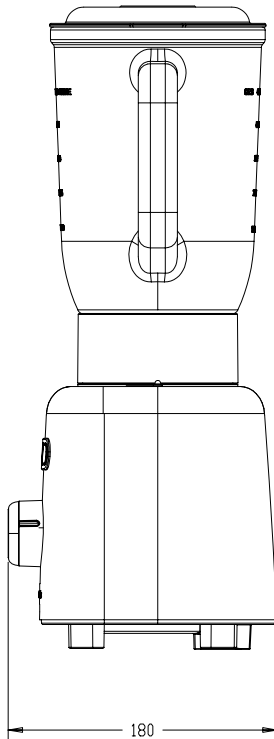
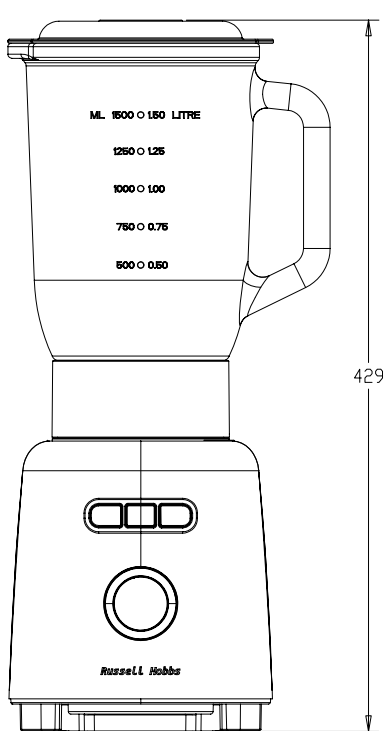
- Yanlış kullanımdan kaynaklanan olası yaralanmalara dikkat edin.
- Keskin kesme bıçaklarını tutarken, kaseyi boşaltırken ve temizlik sırasında dikkatli olunmalıdır.

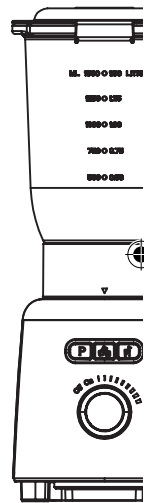
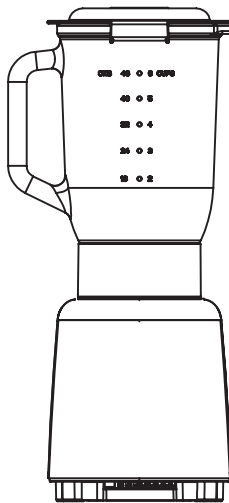
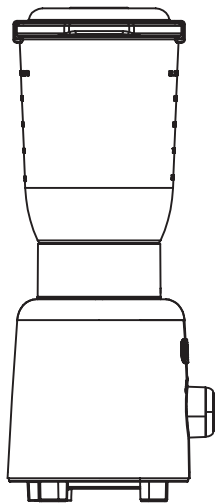
İLK KULLANIMDA

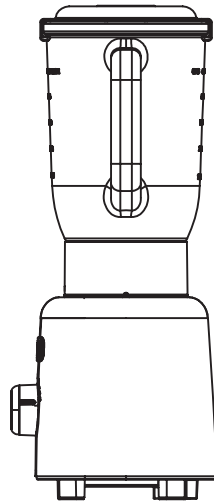
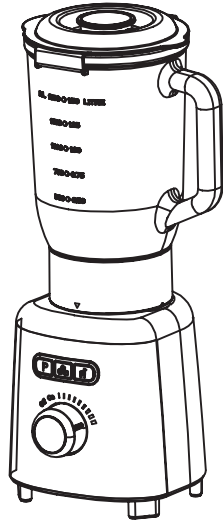
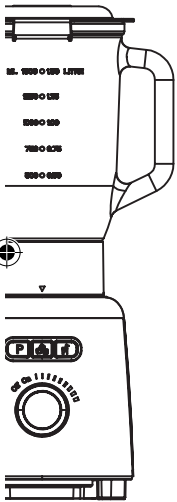
- Kullanım öncesinde, sürahi blender'ı (ölçü kabı, kapak, cam sürahi), öğütücü hazne ve parçalarını, doğrayıcı hazne ve parçalarını köpüklü su içerisinde yıkayın, iyice durulayın ve kurulayın.
- Blender'ı çalıştırdığınız zaman, cihazın düz, temiz ve kuru bir yüzey üzerinde durduğundan emin olun.
- Sürahiyi monte etmeden önce, güç kablosunun elektrik prizinden çıkarıldığından ve hız seçicinin KAPALI konumda olduğundan emin olun. Sürahiyi takmak için öncelikle sürahi kapağını yerleştirin ve kapağın düzgün bir şekilde yerleştirildiğinden emin olun. Ardından sürahiyi motor ünitesine düzgün bir şekilde yerleştirin ve kilitleyin.













Blender'in Çalıştırılması;

- Cam sürahiyi ağzı yukarıya gelecek şekilde yerleştirin ve kapağı cam sürahiye monte edin. Ölçü kabını, kapağın ortasına konumlandırın ve saat yönünde çevirerek kapağa tam olarak kitleyin (işaretleyici Logo ile Kilit Logosu aynı hizada olmalı).
- Karıştıracığınız gıdaları kapağı açıp üst kısımdan cam sürahinin içerisine dökünüz.
- Cihaz çalışırken ekleme yaparsanız blender kapağının ortasındaki kapakçığı yukarı yönde çıkartın ve eklemenizi buradan yapın. Daha sonra kapağı yerine yerleştirin.
- Yiyecek ve su oranı 2/3'tür. Karışım miktarı cam sürahide belirtilen maksimum seviyeyi aşmamalıdır, ürün sıvısız karıştırmaya uygun değildir.





UYARI: Sürahinin üzerindeki ölçęđi kılavuz olarak kullanın ve karışımın taşmasına meydan vermemek için miktarı en fazla 1500 ml ile sınırlayın.

- Cihazın kapalı “ OFF ” konumda olduğuna ve elektrik fişinin prize takılmış olduğuna emin olun.
- Cihazı “ON” konumuna getirdikten sonra “P” Pulse, Buz Kırma, Smothly fonksiyonlarını kullanabilirsiniz.
- Cihazı fonksiyon özellikleri dışında 9 farklı hız kademesinde kullanabilirsiniz.
- Cam sürahiye kaynar su koymayın ve KESİNLİKLE cam sürahi boşken çalıştırmayın.
- Her kullanım için peş peşe çalıştırma süresi 3 dakikayı aşmamalıdır.
- Blender’ın içine atmadan önce yiyecekleri küçük parçalar halinde bölünüz.





INOX





TEMİZLİK VE BAKIM





Blender ve bıçak tertibatını tam bir güvenlik içinde kolay ve hızlı bir şekilde temizleyebilirsiniz. Kullandıktan sonra kavanozu tekrar monte edin ve içine biraz ılık su dökün ve kalan yiyeceği çıkarmak için hız seçiciyi birkaç saniye buz kırma fonksiyonu ile çalıştırın. Durduktan sonra kavanozu motor ünitesinden çıkarın ve kavanozu akan su altında durulayın. Motor ünitesinin dış yüzeyini nemli bir bezle silin, aşındırıcı temizleyiciler kullanmayın. Temizlik için asla suya veya başka bir solüsyona batırmayın.

Detaylı bir temizlik için aşağıdaki gibi sürahiyi yuvasından çıkarın. Sürahinin alt kısmındaki mekanizmayı saat yönüne doğru çevirin.





ÇEVRE DOSTU İMHA

Çevre korumasına yardımcı
olabilirsiniz!

Lütfen yerel düzenlemelere uymayı
unutmayın; çalışmayan elektrikli
ekipmanları uygun bir atık imha
merkezine teslim edin.





INOX





INOX

STAND BLENDER

USER MANUAL





PLEASE READ BEFORE USE

SAFETY WARNINGS

Thank you for choosing the PORLAND INOX STAND BLENDER. Our product is designed and manufactured to provide you with long-lasting, trouble-free service.

These instructions are organized to ensure the device is used correctly and safely.

When using an electrical appliance, basic safety precautions should always be followed, including the following:

- Do not immerse the appliance, its cord, or plug in water or any other liquid.
- If there is an incompatibility between the device's plug and the socket, have a qualified person replace the socket with the appropriate type.





- Be prudent and cautious with the device's usage, especially where small children can access it.
- Check if the mains voltage is compatible with the voltage stated on the device's rating plate. Only connect the device to an efficiently earthed power outlet with a minimum capacity of 10A. The manufacturer cannot be held responsible for potential accidents due to inadequate earthing of the installation.
- Do not use outdoors.
- The device is designed for personal indoor use at altitudes not exceeding 2000m.
- Unplug the device from the electrical outlet and turn it off when not in use. Do not leave the device connected to the power supply unnecessarily.
- Maintenance and cleaning, other than the daily cleaning and care performed by the user, should be carried out by an authorized service center.





- For your safety, use only the manufacturer-designed accessories and spare parts for this device.
- Do not use the device if it is not working correctly or has been damaged. In such cases, contact an authorized service center.
- Place the device away from water taps, sinks, and heat sources, on a flat working surface.
- Never install the device in environments where temperatures can reach 0°C or below.
- This device is designed solely for home and office use. Using it for other purposes can damage the device.
- To disconnect, turn the On/Off button to the “Off” position and unplug it from the wall socket. Always hold the plug to remove it from the socket, never pull the cord.
- Close supervision is necessary when any device is used by or near children.





Warning!

Failure to comply with these warnings may result in injury or damage to the device. The manufacturer cannot be held liable for damages arising from improper, incorrect, or unreasonable uses.

- This device can be used by children aged 8 years and above and persons with reduced physical, sensory, or mental capabilities or lack of experience and knowledge if they have been given supervision or instruction concerning the use of the device in a safe way and understand the hazards involved. Children shall not play with the device. Cleaning and user maintenance shall not be made by children without supervision. Store the device and its cord out of reach of children under 8 years old.





INOX





USAGE RULES





- To reduce the risk of injury, make sure the jug is properly placed before inserting the cutting blade.
- Ensure the chopper cover is securely locked before operating the device.
- The use of accessories not recommended by the manufacturer may result in injuries.
- Release the button and unplug the device before removing the jug, wait until the blades completely stop.
- Ensure your Stand Blender is turned off after each use. Make sure the motor has completely stopped before disassembling.
- Metal blades are extremely sharp, handle with care.
- When holding and cleaning, always hold the blade by the handle, not the cutting edge.
- Be cautious of potential injuries from improper use.



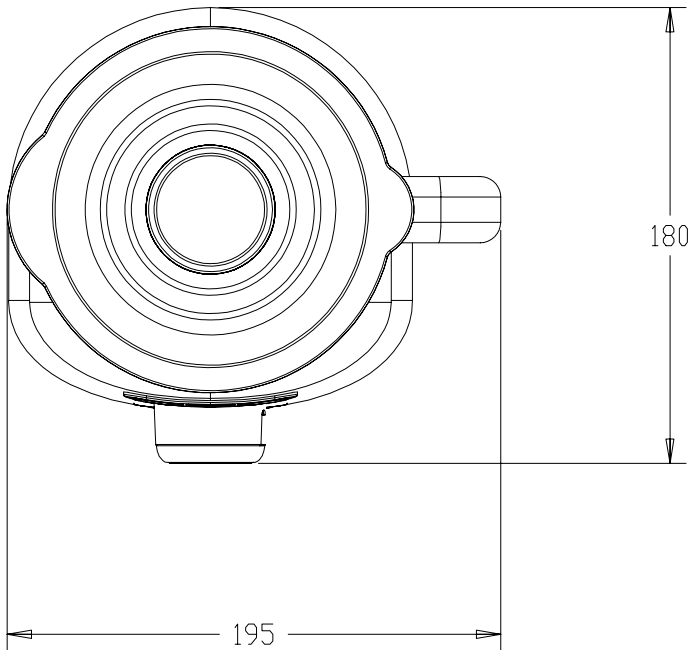


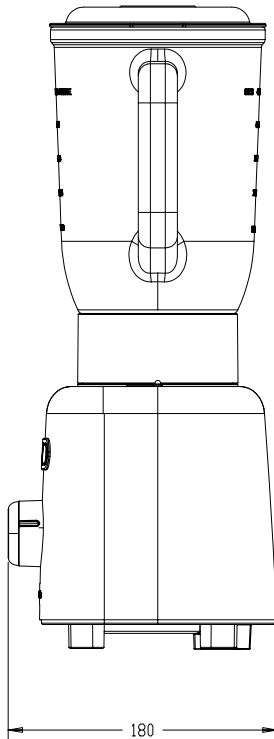
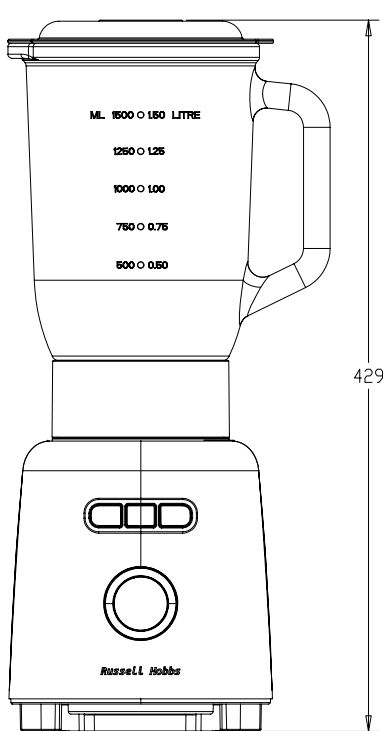
- Be careful when handling sharp cutting blades, emptying the jug, and during cleaning.

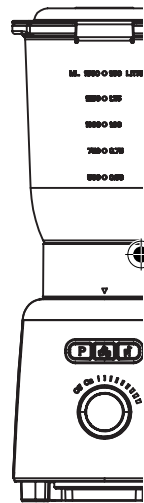
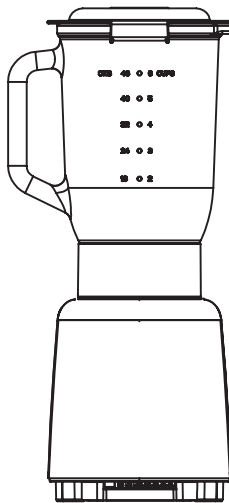
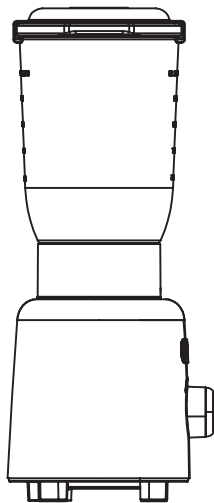
BEFORE FIRST USE

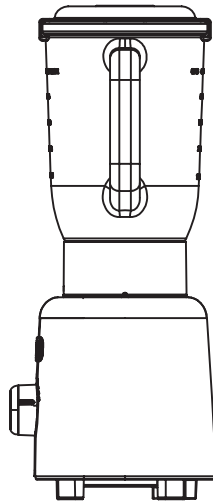
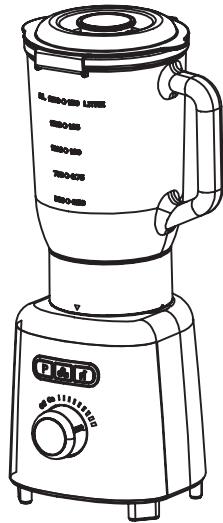
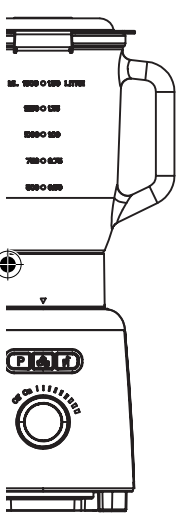
- Before use, wash the jug blender (measuring cup, lid, glass jug), grinder chamber and parts, chopper chamber and parts in soapy water, rinse thoroughly and dry.
- When operating the blender, ensure the device is on a flat, clean, and dry surface.
- Before mounting the jug, ensure the power cord is unplugged and the speed selector is in the OFF position. First, place the jug lid and ensure it is properly seated. Then, position the jug on the motor unit correctly and lock it.













OPERATING THE BLENDER

- Position the glass jug with the opening upwards and mount the lid on the glass jug. Position the measuring cup in the center of the lid and twist clockwise to lock it securely (the marker Logo and Lock Logo should align).
- Add the ingredients through the top opening of the glass jug.
- If adding ingredients while the device is running, remove the cap in the center of the lid upwards and add through this opening. Then replace the cap.
- The ratio of food and liquid is $2/3$. The mixture amount should not exceed the maximum level indicated on the glass jug; the product is not suitable for dry blending.





WARNING: Use the scale on the jug as a guide and limit the amount to a maximum of 1500 ml to prevent overflow.

- Ensure the device is in the “OFF” position and plugged in.
- After turning the device to “ON”, you can use the “P” Pulse, Ice Crushing, Smoothie functions.
- The device can be operated at 9 different speed levels outside of the function features.
- Do not pour boiling water into the glass jug and NEVER operate the blender when it is empty.
- Continuous operation time for each use should not exceed 3 minutes.
- Cut the food into small pieces before putting them into the blender.





INOX





CLEANING AND MAINTENANCE





You can clean the blender and blade assembly safely and quickly. After use, remount the jar, add some warm water, and run the speed selector on the ice-crushing function for a few seconds to remove remaining food. After stopping, remove the jar from the motor unit and rinse under running water. Wipe the exterior of the motor unit with a damp cloth; do not use abrasive cleaners. Never immerse the device in water or any other solution for cleaning. For a detailed cleaning, remove the jug from its base as follows. Turn the mechanism at the bottom of the jug clockwise to remove.





YOU CAN HELP PROTECT THE ENVIRONMENT!

Please remember to respect the local regulations: hand in the non-working electrical equipments to an appropriate waste disposal center.





ÜRETİCİ

PORLAND Porselen San. ve Tic. A.Ş

Büyükdere Caddesi No: 245 Uso Center Kat :12 D: 43/46
Maslak/Sarıyer/İstanbul

İTHALATÇI

İmge Ev ve Yaşam Gereçleri A.Ş

Büyükdere Caddesi No: 245 Uso Center Kat :12 D: 43/46
Maslak/Sarıyer/İstanbul

